

Serie | 4, droogautomaat met warmtepomp, 7 kg WTH83201FG



A++

De droogautomaat voor een bijzonder efficiënte droging, met energie-efficiëntieklasse A++.

- Energieklasse A++. Extreem laag energieverbruik.
- **SensitiveDrying-systeem:** zacht en gelijkmatig drogen dankzij de unieke trommelstructuur.
- **Geluidsniveau 65 dB:** droogt comfortabel stil.
- **ECARF kwaliteitscertificaat:** speciaal ontwikkeld voor mensen met een gevoelige huid en allergieën.
- **EasyClean filter:** eenvoudige reiniging van de condenser filter.

Technische gegevens

Uitvoering :	Vrijstaand
Afneembaar bovenblad :	Neen
Deurscharnier :	Rechts
Lengte elektriciteitsnoer (cm) :	145,0
Hoogte van afneembaar bovenblad (mm) :	842
Afmetingen van het toestel (mm) :	842 x 598 x 599
Nettogewicht (kg) :	50,044
Fluorinated greenhouse gases :	Ja
Type of refrigerant :	R134a
Hermetically sealed equipment :	Ja
Hoeveelheid gefluoreerde gassen (kg) :	0,330
De hoeveelheid uitgedrukt in CO2-equivalent (t) :	0,472
EAN-code :	4242002916842
Aansluitwaarde (W) :	600
Stroom (A) :	10
Spanning (V) :	220-240
Frequentie (Hz) :	50
Keurmerken :	CE, VDE
Vulgewicht katoen (kg) - NIEUW (2010/30/EG) :	7,0
Standaardprogramma katoen :	Katoen kastdroog
Energie-efficiëntieklasse (2010/30/EG) :	A++
Energieverbruik elektrische droger, maximale belading - nieuw (2010/30/EC) :	1,70
Standaardduur katoenprogramma, maximale belading (min) :	181
Energieverbruik elektrische droger, gedeeltelijke belading - nieuw (2010/30/EC) (kWh) :	1,00
Standaardduur katoenprogramma, gedeeltelijke belading (min) :	110
Gewogen jaarlijks energieverbruik, elektrische droger - NIEUW (2010/30/EG) (kWh) :	212,0
Gewogen programmaduur (min) :	140
Gemiddelde condensatie-efficiëntie, maximale belading (%) :	86
Gemiddelde condensatie-efficiëntie, gedeeltelijke belading (%) :	88
Gewogen condensatie-efficiëntie (%) :	87

Optionele toebehoren

WMZ20600 : Wolkorf

WTZ11400 : Verbindingsset met werkvlak

WTZ20410 : Verbindingsset



4 242002 916842

Serie | 4, droogautomaat met warmtepomp, 7 kg WTH83201FG

De droogautomaat voor een bijzonder efficiënte droging, met energie- efficiëntieklasse A++.

Algemene informatie

- Energie-efficiëntieklasse: A++ op een schaal van energie-efficiëntieclassen van A+++ tot D
- Inhoud: 1 - 7 kg
- Jaarlijks energieverbruik: 212 kWu gebaseerd op 160 droogcycli van het standaard katoen programma met een volle en halve belading, en op het verbruik van energiezuinige programma's. Het actuele energieverbruik per cyclus hangt af van de wijze waarop het toestel gebruikt wordt.
- Condensatie efficiëntieklasse: B op een schaal van G (minst efficient) tot A (meest efficient)
- Geluidsniveau: 65 dB (A) re 1 pW
- Type droogautomaat: Condensatie met warmtepomp-technologie

Programma's

- Speciale programma's: Katoen en Kreukherstellend, Wol finish, Mix, Handdoeken, Tijdprogramma warm, Tijdprogramma koud, Sport, Dons, Extra snel 40', Overhemden

Opties

- TouchControl-toetsen: Start/Pauze, Delicaat, Antikreuk, Programmaduur, Fijninstelling, Eindtjduitstel tot 24 u
- Antikreukfase 120 min. bij afloop van het programma
- Kinderbeveiliging

Uitrusting en comfort

- EasyClean-filter voor een gemakkelijke reiniging van de condensor
- LED-display voor resttjdaanduiding, eindtjduitstel 24 u, speciale functies en programmaverloop
- Aanduiding condensatie reservoir ledigen
- Aanduiding pluizenfilter reinigen
- SoftDial - volelektronische éénknopsbediening voor alle programma's
- AntiVibration design: uitzonderlijk stil en stabiel
- AutoDry: vochtgestuurde droogprogramma's
- Geluidssignaal bij afloop van het programma
- Sensitive Drying System: grote inox trommel met structuur voor een betere bescherming van het textiel, wasmeenemers in SoftDesign
- Comfort deurvergrendeling
- Draaideur met zijdelingse opening - scharnieren rechts
- Metalen sluithaak
- Aansluitset voor afvoer van het condenswater

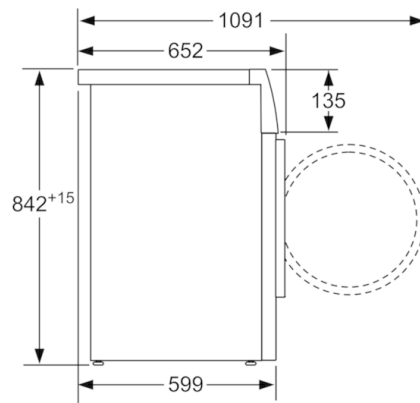
Afmetingen

- Afmetingen (H x B x D): 84.2 x 59.8 x 59.9 cm
- Onderschuifbaar, onder werkblad van 85 cm hoog

**Serie | 4, droogautomaat met warmtepomp,
7 kg
WTH83201FG**



Afmeting in mm



Afmeting in mm