

**Serie | 4, droogautomaat met  
warmtepomp, 8 kg  
WTM85262FG**



**A++**

**Onze warmtepompdroogautomaat met  
SelfCleaning Condensor en A++. Een  
garantie voor duurzaam, minimaal verbruik  
en schitterende resultaten.**

- **SelfCleaning Condenser™:** gedaan met het manueel reinigen, een toestelleven lang energiezuinig met energieklassen A++.
- **SensitiveDrying System:** extreem gelijkmatig drogen zonder plooiën of kreukjes dankzij de unieke en textielzachte trommelstructuur.
- **SelfCleaning Condensor:** garandeert ongelooflijke droogresultaten met een duurzaam en minimaal energieverbruik dankzij de zelfreinigende condensor.
- LED-display met eenvoudige Touch-Control bediening en extra functies zoals tijduitstel en resttijdaanduiding.
- **Afvoersysteem:** geen manuele afvoer van het condenswater dankzij de automatische afvoerpomp.
- **Geluidsniveau:** droogt aangenaam stil met 64 dB.

**Technische gegevens**

Uitvoering :	Vrijstaand
Afneembaar bovenblad :	Neen
Deurscharnier :	Rechts
Lengte elektriciteitsnoer (cm) :	145,0
Hoogte van afneembaar bovenblad (mm) :	842
Afmetingen van het toestel (mm) :	842 x 598 x 599
Nettogewicht (kg) :	51,012
Fluorinated greenhouse gases :	Ja
Type of refrigerant :	R134a
Hermetically sealed equipment :	Ja
Hoeveelheid gefluoreerde gassen (kg) :	0,220
De hoeveelheid uitgedrukt in CO <sub>2</sub> -equivalent (t) :	0,315
EAN-code :	4242002938325
Aansluitwaarde (W) :	1000
Stroom (A) :	10
Spanning (V) :	220-240
Frequentie (Hz) :	50
Keurmerken :	CE, VDE
Vulgewicht katoen (kg) - NIEUW (2010/30/EG) :	8,0
Standaardprogramma katoen :	Katoen kastdroog
Energie-efficiëntieklasse (2010/30/EG) :	A++
Energieverbruik elektrische droger, maximale belading - nieuw (2010/30/EC) :	1,80
Standaardduur katoenprogramma, maximale belading (min) :	203
Energieverbruik elektrische droger, gedeeltelijke belading - nieuw (2010/30/EC) (kWh) :	1,07
Standaardduur katoenprogramma, gedeeltelijke belading (min) :	126
Gewogen jaarlijks energieverbruik, elektrische droger - NIEUW (2010/30/EG) (kWh) :	224,0
Gewogen programmaduur (min) :	159
Gemiddelde condensatie-efficiëntie, maximale belading (%) :	83
Gemiddelde condensatie-efficiëntie, gedeeltelijke belading (%) :	83
Gewogen condensatie-efficiëntie (%) :	83



**Optionele toebehoren**

- WMZ20600 : Wolkorf  
WTZ11400 : Verbindingsset met werkvlak  
WTZ20410 : Verbindingsset



## Serie | 4, droogautomaat met warmtepomp, 8 kg WTM85262FG

### Onze warmtepompdroogautomaat met SelfCleaning Condensor en A++. Een garantie voor duurzaam, minimaal verbruik en schitterende resultaten.

#### Algemene informatie

- Energie-efficiëntieklasse: A++ op een schaal van energie-efficiëntieclassen van A+++ tot D
- Inhoud: 1 - 8 kg
- Jaarlijks energieverbruik: 224 kWu gebaseerd op 160 droogcycli van het standaard katoen programma met een volle en halve belading, en op het verbruik van energiezuinige programma's. Het actuele energieverbruik per cyclus hangt af van de wijze waarop het toestel gebruikt wordt.
- Condensatie efficiëntieklasse: B op een schaal van G (minst efficient) tot A (meest efficient)
- Geluidsniveau: 64 dB (A) re 1 pW
- Type droogautomaat: Condensatie met warmtepomp-technologie

#### Programma's

- Speciale programma's: Katoen en Kreukherstellend, Wol finish, Mix, Handdoeken, Tijdprogramma warm, Tijdprogramma koud, Sport, Dons, Extra snel 40', Overhemden

#### Opties

- TouchControl-toetsen: Eindtjuidstel tot, Delicaat, Antikreuk, Programmaduur, Start/Pauze, Fijninstelling, Eindtjuidstel tot 24 u
- Antikreukfase 120 min. bij afloop van het programma
- Kinderbeveiliging

#### Uitrusting en comfort

- SelfCleaning Condenser
- LED-display voor resttjuidanduiding, eindtjuidstel 24 u, speciale functies en programmaverloop
- Volelektronische éénknopsbediening voor de vochtgestuurde programma's, het tijdprogramma en de speciale programma's
- AutoDry: vochtgestuurde droogprogramma's
- Sensitive Drying System: grote inox trommel voor een betere bescherming van het textiel, wasmeemers in SoftDesign
- Trommelverlichting met LED
- AntiVibration design: uitzonderlijk stil en stabiel
- Geluidssignaal bij afloop van het programma
- Glazen deur, zilver-donkergruis met 175° europeningshoek
- Comfort deurvergrendeling
- Draaideur met zijdelingse opening - scharnieren rechts
- Metalen sluithaak
- Aansluitset voor afvoer van het condenswater

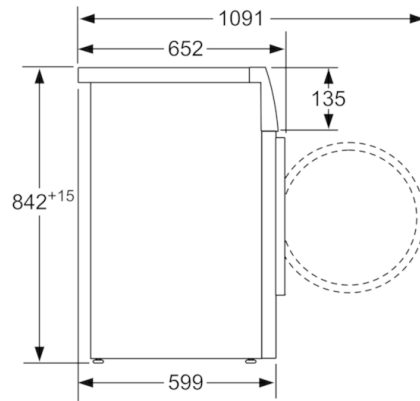
#### Afmetingen

- Afmetingen (H x B x D): 84.2 x 59.8 x 59.9 cm
- Onderschuifbaar, onder werkblad van 85 cm hoog

**Serie | 4, droogautomaat met warmtepomp,  
8 kg  
WTM85262FG**



Afmeting in mm



Afmeting in mm